



ÉMI-TÜV

EU-TYPE EXAMINATION CERTIFICATE


EU-BAUMUSTERPRÜFBESCHEINIGUNG

According to Annex IV, Part A of 2014/33/EU Directive
Gemäss Anhang IV, Teil A der Richtlinie 2014/33/EU

Certificate No / Bescheinigungs-Nr.:	F-0446/2021
Notified Body / Notifizierte Stelle:	ÉMI-TÜV SÜD Ltd. Dózsa György út 26. H-2000 Szentendre Identification No. 1417 Kenn-nummer: 1417
Certificate holder / Bescheinigungsinhaber :	ACLA-WERKE GmbH Frankfurter Straße 142-190, 51065 Köln, Germany
Manufacturer of the test sample / Hersteller des Prüfmusters:	ACLA-WERKE GmbH Frankfurter Straße 142-190, 51065 Köln, Germany
Product / Produkt:	Energy accumulation buffer with non linear characteristic / <i>Energiespeichernder Aufsetzpuffer Mit nichtlinearer Kennlinie</i>
Type / Typ:	300401P
Directive / Richtlinie:	2014/33/EU
Reference Standards / Prüfgrundlage:	EN 81-20:2020 EN 81-50:2020
Test report / Prüfbericht:	LAB-21-14/2021
Outcome / Ergebnis:	The safety component conforms to the essential health and safety requirements of the mentioned directive as long as the requirements of the annex of this certificate are kept. / <i>Das Sicherheitsbauteil entspricht den wesentlichen Gesundheits- und Sicherheitsanforderungen der genannten Richtlinie, sofern die Anforderungen des Anhangs dieser EU- Bescheinigung eingehalten sind.</i>
Date of Issue / Ausstellungsdatum:	2021-12-21



Notified Body 1417
ÉMI-TÜV SÜD Ltd. TÜV SÜD Group
H-2000 Szentendre, Dózsa György Str. 26.
Tel.: (+36) 26 501-120 Fax.: (+36) 26 501-150
Product certification body accredited by NAH under No NAH-6-0005/2019/K.


László, Hebök Jr.
NB - 1417

**Annex to the EU-type examination certificate /
Anhang zur EU-Baumusterprüfbescheinigung
No. F-0446/2021 of 2021-12-21**

1. Scope of application / Anwendungsbereich

1.1. Permissible total mass of car and rated load or counterweight by using one buffer depending on the maximum rated speeds /

Zulässige Gesamtmasse von Fahrkorb und Nennlast bzw. Gegengewicht bei Verwendung eines Puffers in Abhängigkeit von den maximalen Nenngeschwindigkeiten

Rated speed Nenngeschwindigkeit [m/s]	Min. total mass Min. zulässige Last [kg]	Max. total mass Max. zulässige Last [kg]
1,00	700	3000

*(If several buffers are used, the permissible total mass can be multiplied accordingly /
Bei Verwendung mehrerer Puffer kann die zulässige Gesamtmasse entsprechend der verwendeten Anzahl erhöht werden.)*

1.2. Further technical data/information / Weitere technische Daten / Angaben

Maximum impact speed / <i>Maximale Auftreffgeschwindigkeit</i>	1,15 m/s
Dimension / <i>Abmessung</i>	Ø 100 x 80 mm
Material / <i>Werkstoff</i>	AUTAN XL A
Connecting elements / fixing elements / marking / <i>Verbindungs- / Befestigungselemente / Kennzeichnung</i>	see clause 2.2 <i>siehe Punkt 2.2</i>

1.3. Environmental conditions / Umgebungsbedingungen

Temperature / <i>Temperatur</i>	-15 °C to +60 °C
Humidity / <i>Luftfeuchtigkeit</i>	max. 98% at room temperature, non-condensing <i>max. 98 % bei Raumtemperatur, nicht kondensierend</i>
Pollution / <i>Verschmutzung</i>	no exposure to acids, bases, solvents <i>keine Einwirkung von Säuren, Laugen, Lösungsmitteln</i>

2. Conditions / Bedingungen

2.1. By using more than one buffer these safety devices must be identical in design, execution and installation position. /

Bei Verwendung von mehr als einen Puffer sind Puffer in gleicher technischer Bauform, Ausführung und Einbaulage zu verwenden

2.2. The manufacturer's operating must be observed in particular with regard to inspection, replacement criteria and fixing. /

Die Betriebsanleitung des Herstellers ist insbesondere hinsichtlich Inspektion, Austausch Kriterien und Befestigung zu beachten



ÉMI-TÜV

2.3. The approval drawing No Z20002“a“ including stamp from 2021-11-23 shall be included to the EU-type examination for the identification and information of the general design and operation and distinctness of the approved type. /

Zur Identifizierung und Information über die prinzipielle Bau- und Wirkungsweise und Abgrenzung des geprüften und zugelassenen Baumusters ist der EU-Baumusterprüfbescheinigung und deren Anhang, die Identifikationszeichnung Nr. Z20002“a“ mit Prüfvermerk vom 23.11.2021 beizufügen

2.4. The EU-type examination certificate may only be used in combination with the corresponding annex and enclosure (List of authorized manufacturers of the serial production). The enclosure will be updated immediately after any change by the certification holder. /

Die EU-Baumusterprüfbescheinigung darf nur zusammen mit dem dazugehörigen Anhang und der Anlage (Liste der Hersteller Serienfertigung) verwendet werden. Diese Anlage wird nach den Angaben des Bescheinigungsinhabers aktualisiert und mit neuem Stand herausgegeben

3. Remarks / Bemerkungen

3.1. The testing of other requirements of the standard, wear-related reduction of the buffer forces, as well as permanent influence of the ambient conditions are not part of this type examination. /

Die Prüfung anderer Anforderungen der Norm, verschleißbedingter Abbau der Pufferkräfte, sowie dauerhafter Einfluss der Umgebungsbedingungen sind nicht Bestandteil dieser Baumusterprüfung.

3.2. This EU-type examination certificate has been issued on basis of the following standards:

Diese EU-Baumusterprüfbescheinigung wurde auf Basis folgender Normen erstellt

- EN 81-20:2020, clause 5.8.

- EN 81-50:2020, clause 5.5.

A revision of this EU-type examination certificate is inevitable in case of changes or additions of the above-mentioned standards or changes of state of the art.

Bei Änderungen bzw. Ergänzungen der oben genannten Normen bzw. bei Weiterentwicklung des Standes der Technik wird eine Überarbeitung der EU-Baumusterprüfbescheinigung notwendig.

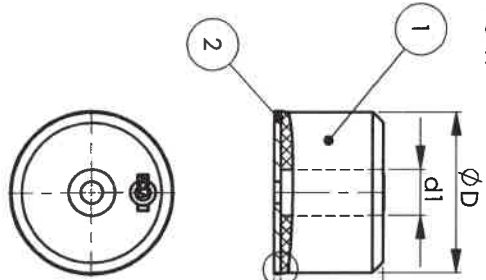
Authorised Manufacturer of Serial Production – Production Sites (valid from: 2021-12-21)
Hersteller Serienfertigung – Produktionsstandorte (Stand: 21.12.2021)

Company / Firma ACLA-WERKE GMBH

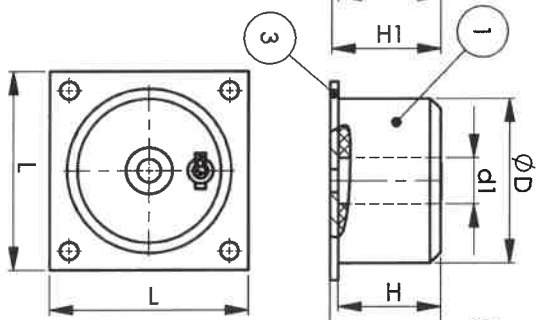
Address / Adresse Frankfurter Straße 142 - 190
51065 Köln – Germany

-END OF DOCUMENT-
- Ende des Dokuments -

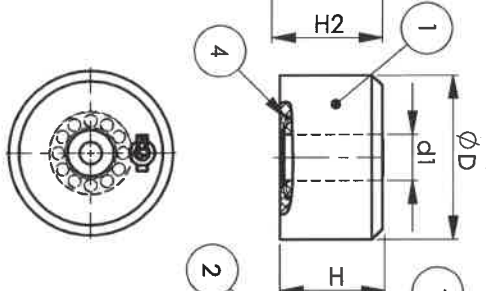
Puffertyp: 300401P1
Buffer model: 300401P1
Befestigung: Typ A
Mounting types: Typ A



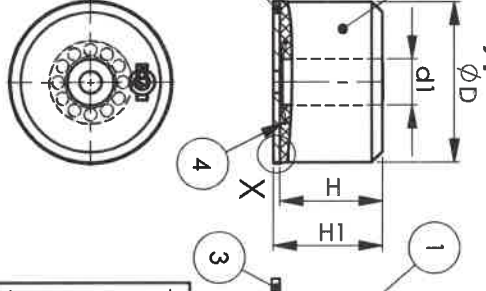
300401P3
Typ C



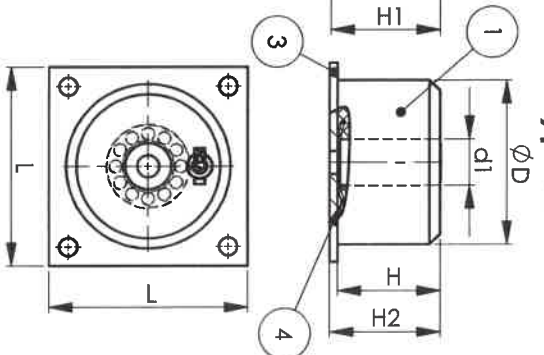
300401P4
Typ D



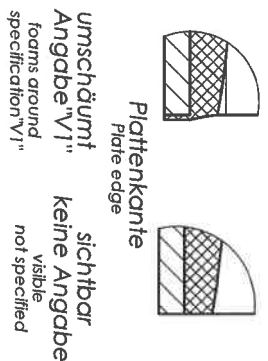
300401P5
Typ AD



300401P6
Typ CD



DETAIL X
Fertigungsart
production type



Kennzeichnungen auf dem Puffer:
Die Kennzeichnungen können auf dem ganzen Umfang des Puffers angeordnet sein. Die Kennzeichnung besteht aus den Kennzeichnungsfeldern (XXX Platzhalter ohne genaue Anzahl der Zeichen) Zusätzlich zu den beschriebenen können weitere Kennzeichnungen angebracht sein, zum Beispiel weitere Konformitätskennzeichnungen oder 2D-Codes.

Markings on the buffer:
The markings can be placed on the entire circumference of the buffer. The marking consists of the marking fields (XXX placeholder without exact number of characters). In addition to those described, further markings may be added, for example further conformity markings or 2D codes

Abmessungen
in mm
Dimensions
in mm

ϕD	100
$\phi d1$	36
H	80
H1	85
H2	86
L	130

Puffertyp 300XXXXX **Buffer model**
Datum DD.MM.YYYY **Date**
Uhrzeit / Fertigungsart .. hh:mm:ss / V1 **Time / Model of manufacturing**
Hersteller ACLIA **Manufacturer**
Anschrift DE 51065 KOELN **Address**

EU-Baumusterprüfung: **EU type-examination:**
CE-Konformitätskennzeichen **CE conformity mark**
Nr. der benannten Stelle **No. of the notified body**
für die Qualitätssicherung **for quality assurance**
Zertifikatsnummer **certificate number**
CE XXXX / F-XXXX/XXXX

Index	Teil	Änderungs-Mitteilung	Datum	Name
1	1	Rille entfernt	23.11.21	Kremin

Stück	Tag	Name	Benennung	Teil	St.
1	2021	22.11. Kremin	Lochblech / perforated steel	4	St.
1			Platte / plate	3	St.
1			Scheibe / disc	2	St.
1			Puffer / Buffer	1	St.

ACIA-WERKE GMBH
Frankfurter Str. 142-190
51065 Köln

Identifikations-
Zeichnung
drawing

Z20002"α"

Entstanden aus:
Erstellt durch:

